

商品仕様

屋内専用	耐荷重	6kg
本体サイズ(約) W:40cm × H:97cm × D:40cm		
 組み立てにプラスドライバーが必要です。 ※電動ドライバーは使用しないでください。		

◎表示耐荷重は実験値であり、保証するものではありません。

材質表示	
●ロッド・ベースプレート	: 鉄/エポキシ樹脂粉末塗装
●樹脂部品	: ABS樹脂
●キャスター	: ナイロン樹脂
●スパナ・固定ねじ	: 鉄/メッキ

DESIGNED IN JAPAN / MADE IN CHINA 120220M

お問い合わせ

 **HEIAN SHINDO** 平安伸銅工業株式会社 9:30-17:00(土・日・祝日除く)
 TEL 06-6228-8986 www.heianshindo.co.jp



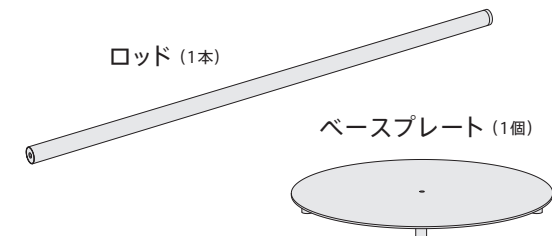
DRAW A LINE

D-MR-BK / D-MR-WH

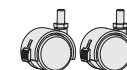
Move Rod

取扱説明書

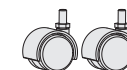
部品一覧



ストッパー付き
キャスター (2個)



キャスター
(2個)



固定ねじ(1個)
※ロッドに付属して
います



スパナ
(1個)








組み立て前に部品が揃っているか確認し、セットにして並べて置くと組み立てやすくなります。

商品の外観について

- スチールの塗装は、独特な質感が出るようマット塗装をしております。硬いものの先端などに当たると傷がつきます。
- ロッドにトレーなどを取り付けた際に、ロッドに傷がつきます。暮らしたともに素材の経年変化をお楽しみ下さい。

▲ 安全上の注意事項

お使いになる人や他の人への危害、財産の損害を防ぐために、必ずお守りください。

	警告 誤った使用や、本来の用途以外の使用は、死亡や重症の原因になります。
	片側だけに荷重をかけないでください 商品が転倒し、ケガや損害の原因になります。
	商品に乗らないでください 小さなお子様や乳幼児など、取扱に不慣れな方だけで使用しないでください。商品が転倒し、ケガや損害の原因になります。
	勢いよく滑らせないでください 本商品は重量があり、鋭利な部分もあるため、ケガや損害の原因になります。
	分解や改造はしないでください 誤った使用方法のため、ケガや損害の原因になります。

▲ 警告 … 人が死亡または重症を負う可能性がある内容を示します。

○ 禁止 … してはいけないこと(禁止)を示します。

● 厳守 … しなければならぬこと(指示)を示します。

▲ 注意事項

お使いになる人や他の人への危害、財産の損害を防ぐために、必ずお守りください。

組み立て前にチェック

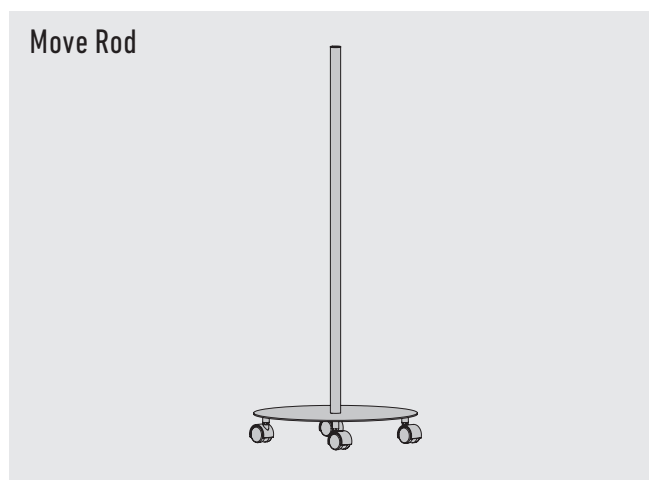
- この商品は屋内用です。他の用途には使用しないでください。
- 高温となる所、屋外や直射日光の当たる所、浴室や湿度の高い所、水がかかる所には使用しないでください。
- 万一に備え、貴重品、危険物、破損の恐れのある物の周囲、燃焼器具、発熱器具の近くでは使用しないでください。

使用時にチェック

- 急激な荷重、強く引っ張る、揺すなどの行為は商品の破損やケガの原因になります。
- 表示耐荷重の範囲内でご使用ください。耐荷重は実験値で保証値ではありません。
- 使用により表面塗装が傷つく場合があることをご了承ください。
- 樹脂部品は特性上、油の付着や紫外線により劣化が生じます。
- 使用中に変形や破損、ひび割れなどがなければ、定期的に点検してください。もし、異常が見つかった場合は、直ちに使用を中止してください。
- 汚れは、水で薄めた中性洗剤でふき取り、洗剤分が残らないように拭き取った後、乾いた布で拭き取ってください。たわし、歯磨き粉で磨くと傷がつきます。
- パイプに防錆油が付着していることがあります。拭き取ってから使用してください。
- 消臭剤、芳香剤、化粧品、整髪料、酸性洗剤、アルカリ性洗剤、油脂、有機溶剤(ベンジン、シンナーなど)の付着は変質劣化の原因になります。万一付着した場合は直ちに除去してください。
- フローリングなどの床材によっては傷が付く場合があります。
- 動かさない時は、必ずストッパー付きキャスターをロックして使用してください。
- 床が水平、平たんで滑りにくく、近くに危険物がない場所で使用してください。転倒すると本商品の上に置いた物の破損、ケガなどの原因となります。
- 固定ねじがしっかりと締められているか、使用前に必ず確認してください。締め付けが不十分な場合、使用中に破損や転倒し、ケガや載せている物、周囲の物を破損させる恐れがあります。また、定期的に固定ねじのゆるみがないか、締め付け具合を確認してください。
- 本商品に破損、変形、劣化などが見られる場合は、ただちに使用を中止してください。上に載せた物の破損、ケガなどの原因になります。
- 本商品は重量があり、鋭利な部分があります。勢いをつけて滑らせるなどの行為は絶対にしないでください。ケガなどの原因になります。
- 天災などの不可抗力や改造、経年劣化、商品本来の用途から逸脱した使用による故障、破損、事故に対する補償は致しません。
- 日本国外に持ち出された商品は補償の対象外になります。

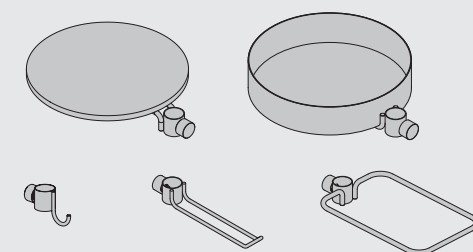
商品組み合わせ例

DRAW A LINE シリーズ商品のみ(照明を除く)を組み合わせせてご使用ください。



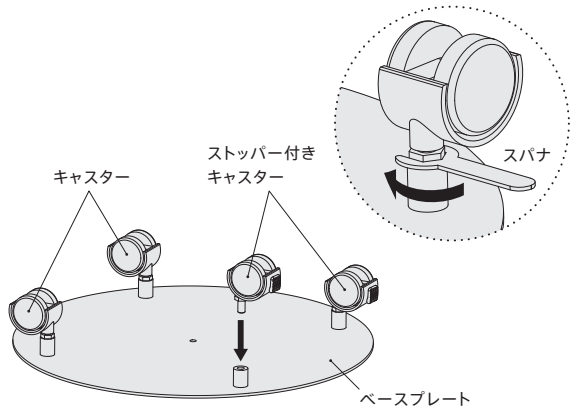
+

組み合わせできる DRAW A LINE シリーズ商品一例



組み立て方法

- 1** 付属工具のスパナを使って、イラストのようにストッパー付きキャスターが隣り合うように取り付けてください。(締め付けがゆるいと、ケガや商品の破損の原因になります)



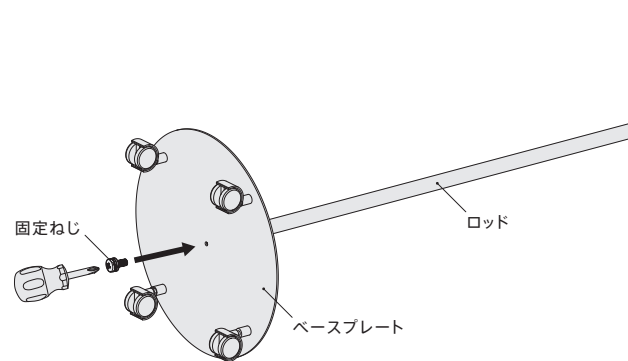
▲ 注意

ベースプレートは重量があるので、手や足を挟んでケガをする恐れがあります。十分に注意して作業を行ってください。

組み立てる時は、床を傷つけないようにダンボールや厚手の布などを敷いてください。

5

- 2** イラストのようにベースを寝かせた状態にして、付属の固定ねじを使ってロッドとベースプレートを固定します。



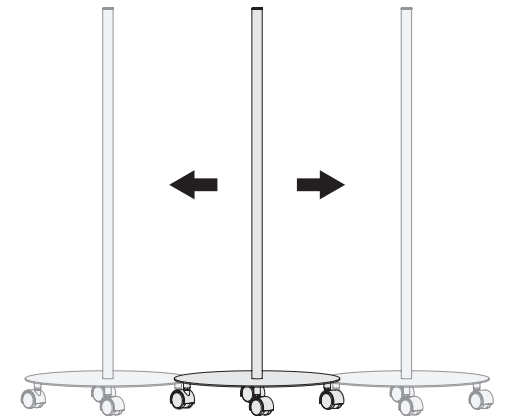
▲ 注意

ゆるみがないよう、しっかりロッドとベースプレートを固定してください。取り付けに不備がある場合、商品の破損やケガをする恐れがあります。

6

- 3** 本体を起し、ロッドがベースプレートにしっかりと固定されているか確認してください。

移動させて、ロッドとキャスターのゆるみがないか確認してください。



▲ 注意

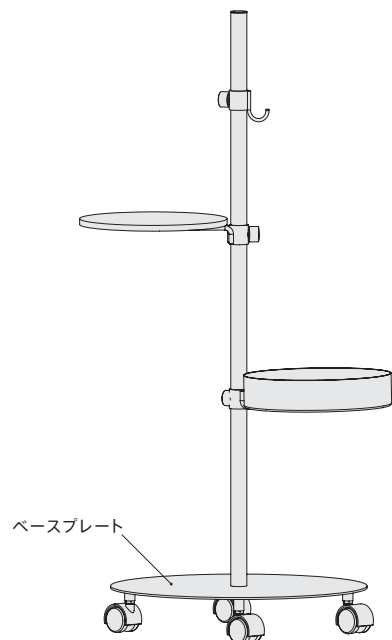
使用中にロッドとキャスターがゆるむ場合があります。定期的なゆるみがないか点検してください。ゆるんでいる場合は固定ねじを締め直してください。

7

- 4** DRAW A LINE シリーズの商品を取り付けてください。取り付け方は、それぞれの商品の取扱説明書をご覧ください。また、ベースプレートにも物を載せられます。

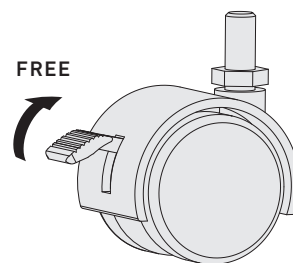
※取り付けられる商品の一例 →P4

※耐荷重 6kg (取り付ける商品全ての重さを含みます)

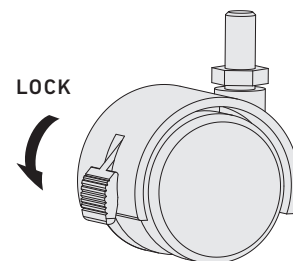


8

- 5** 動かす時は、ストッパー付きキャスターのロックを解除してから動かしてください。※ロックしたまま動かすと、フローリングなど床面を傷つける原因となります。

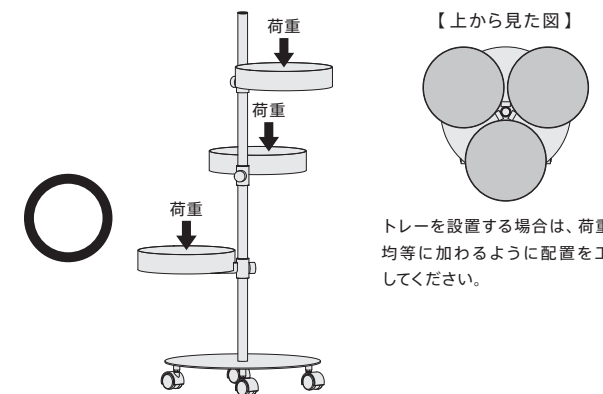


- 6** 動かさない時は、必ずストッパー付きキャスターをロックしてください。※ロックしない状態ですと、不用意に商品が動き、ケガや載せている物の破損につながる原因となります。

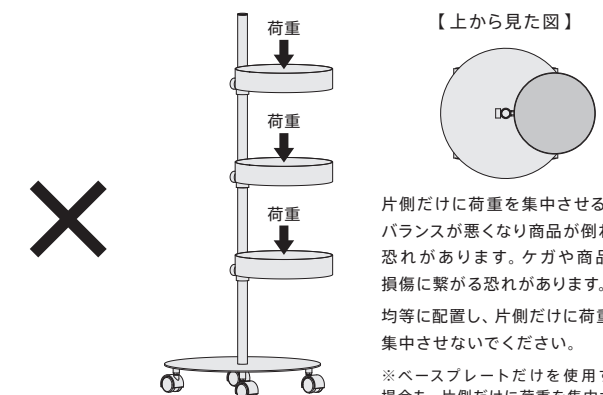


9

商品組み合わせ時の注意事項



トレーを設置する場合は、荷重が均等に加わるように配置を工夫してください。



片側だけに荷重を集中させると、バランスが悪くなり商品が倒れる恐れがあります。ケガや商品の損傷に繋がる恐れがあります。均等に配置し、片側だけに荷重を集中させないでください。

※ベースプレートだけを使用する場合も、片側だけに荷重を集中させないでください。

10